

МИНИСТЕРСТВО ПРОМЫШЛЕННОСТИ  
И ТОРГОВЛИ РОССИЙСКОЙ ФЕДЕРАЦИИ

ФЕДЕРАЛЬНОЕ АГЕНТСТВО ПО  
ТЕХНИЧЕСКОМУ РЕГУЛИРОВАНИЮ  
И МЕТРОЛОГИИ  
(Росстандарт)

Пресненская набережная, 10, стр. 2, Москва,  
123112

Tel: +7 (495) 547-51-51



<http://www.rst.gov.ru>

MINISTRY OF INDUSTRY AND  
TRADE OF RUSSIAN FEDERATION

FEDERAL AGENCY  
ON TECHNICAL REGULATING  
AND METROLOGY  
(Rosstandart)

Presnenskaya embankment, 10-2, Moscow,  
Russia, 123112


Fax: +7 (495) 547-51-60

29.07.2022 № БП-9924/05

**СООБЩЕНИЕ,  
КАСАЮЩЕЕСЯ ПРЕДОСТАВЛЕНИЯ ОФИЦИАЛЬНОГО УТВЕРЖДЕНИЯ ТИПА  
ПНЕВМАТИЧЕСКОЙ ШИНЫ ДЛЯ ТРАНСПОРТНЫХ СРЕДСТВ НА ОСНОВАНИИ  
ПРАВИЛ № 54 ООН**

**COMMUNICATION,  
CONCERNING APPROVAL GRANTED OF A TYPE OF PNEUMATIC TYRE FOR MOTOR VEHICLES  
PURSUANT TO UN REGULATION No. 54**

**Официальное утверждение № E22\*54R00/24\*1162\*00  
Approval No.**

- |     |   |   |
|-----|---|---|
| 1.  | Наименование и адрес изготовителя:<br><br>Manufacturer's name and address:                                    | ПАО «Нижекамскшина»<br>423570, Республика Татарстан, г.<br>Нижекамск, территория промзона,<br>здание 116, корпус 1, офис 1, Российская<br>Федерация<br>PJSC «Nizhnekamskshina»<br>423570, Republic of Tatarstan,<br>Nizhnekamsk, promzona territory, 116,<br>building 1, office 1, Russian Federation |
| 2.  | Обозначение типа шины:<br>Tyre type designation:  |   |
| 2.1 | Фирменное(ые) наименование(я) /<br>товарный(ые) знак(и)<br>Brand name(s) / trademark(s):                      |    |
| 2.2 | Торговое(ые) описание(я) /<br>коммерческое(ие) наименование(я):<br>Trade description(s) / Commercial name(s): | НК-135 КАМА TRACE   |
| 3.  | В соответствующих случаях<br>наименование и адрес представителя<br>изготовителя                               | ООО «Научно-технический центр «Кама»<br>423570, Республика Татарстан, г.<br>Нижекамск, территория промзона, здание<br>116, корпус 2, офис 1, Российская<br>Федерация  |

|   |  |
|---|--|
| If applicable, name and address of manufacturer's representative  | LLC «Scientific and technical center «Kama»<br>423570, Republic of Tatarstan,<br>Nizhnekamsk, promzona territory, 116,<br>building 2, office 1, Russian Federation |
| 4. Краткое описание:  |  |
| Summarized description:   |  |
| 4.1 Обозначение размеров шины:  | 215/65R16C   |
| Tyre-size designation:  |  |
| 4.2 Категория использования:  | обычная  |
| Category of use:  | normal   |
| 4.3 Конструкция:  | радиальная   |
| Structure:  | radial   |
| 4.4 Класс шины:   |  |
| Tyre class:   | C2   |
| 4.5 Обозначение категории скорости:   |  |
| Speed category symbol:  |  |
| 4.5.1 номинальная:  | R  |
| nominal:  |  |
| 4.5.2 дополнительная (если это применимо):  | _____  |
| additional (if applicable):   | n/a  |
| 4.6 Индексы несущей способности:  |  |
| Load-capacity index:  |  |
| 4.6.1 соответствующий номинальной скорости: одиночная шина / сдвоенная шина   | 109/107  |
| corresponding to nominal speed: single / twinned (dual)   |  |
| 4.6.2 соответствующий дополнительной скорости: одиночная шина / сдвоенная шина  | _____  |
| corresponding to additional speed: single / twinned (dual)  | n/a  |
| 5. Техническая служба и, когда это применимо, лаборатория, уполномоченная проводить испытания на официальное утверждение или для проверки соответствия: | ООО «Шинный испытательный центр «Вершина»<br>150003, г. Ярославль, ул. Советская, 81Н,<br>Российская Федерация   |
| Technical service and, where applicable, test laboratory approved for purposes of approval or of verification of conformity:                            | LLC Tyre testing center «Vershina»<br>150003, Yaroslavl, Sovetskaya st., 81N,<br>Russian Federation  |
| 6. Дата протокола, выданного этой службой:  | 16.06.2022   |
| Date of report issued by that service:  |  |
| 7. Номер протокола, выданного этой службой:   | TC/20-22   |
| Number of report issued by that service:  |  |
| 8. Основание (основания) для распространения (если это применимо):  | _____  |
| Reason(s) of extension (if applicable):   | n/a  |
| 9. Любые замечания:   | _____  |
| Any remarks:  | n/a  |
| 10. Место:  | Москва   |
| Place:  | Moscow   |
| 11. Дата:   | См. страницу 1   |
| Date:   | See page 1   |
| 12. Подпись:  | Б.М. Потёмкин  |
| Signature:  | B. Potemkin  |

13. К настоящему сообщению прилагается перечень документов, которые сданы на хранение органу по официальному утверждению типа, предоставившему официальное утверждение, и которые можно получить по запросу.

Annexed to this communication is a list of documents in the approval file deposited at the Type Approval Authorities having delivered the approval and which can be obtained upon request.

Подлинник электронного документа, подписанного ЭП,  
хранится в системе электронного документооборота  
Федеральное агентство по техническому регулированию и  
метрологии.

**СВЕДЕНИЯ О СЕРТИФИКАТЕ ЭП**

Сертификат: 02A8CAC000FAAD21844EF916F2181860DB  
Кому выдан: Потемкин Борис Михайлович  
Действителен: с 10.12.2021 до 10.12.2022

## УКАЗАТЕЛЬ ИНФОРМАЦИОННОЙ ДОКУМЕНТАЦИИ

### INDEX TO INFORMATION PACKAGE

**Официальное утверждение № E22\*54R00/24\*1162\*00**

**Approval No.:**

- 1   Протокол испытаний № ТС/20-22 от 16.06.2022 г.  
Test report No. TC/20-22 of June 16, 2022.
- 2   Техническое описание № 11.  
Technical description No. 11.

Приложение  
к заявке № \_\_\_\_\_ от \_\_\_\_\_  
на официальное утверждение  
типа шины  
на основании Правил № 54

**Техническое описание № 11**  
**Technical description No. 11**

| №   | Наименование показателя<br>Parameter name  | Значение показателя<br>Parameter value   |
|-----|--|--|
| 1.  | Обозначение размера шины<br>The tyre size designation  | 215/65R16C   |
| 2.  | Наименование изготовителя<br>The manufacturer's name   | ПАО «Нижнекамскшина»<br>423570, Республика Татарстан, г.<br>Нижнекамск, территория промзона,<br>здание 116, корпус 1, офис 1,<br>Российская Федерация<br><br>PJSC «Nizhnekamskshina»<br>423570, Republic of Tatarstan,<br>Nizhnekamsk, promzona territory,<br>116, building 1, office 1, Russian<br>Federation |
| 3.  | Торговое описание или товарный знак<br>The brand name or trademark   | НК-135 КАМА TRACE  |
| 4.  | Категория использования<br>The category of use   | Обычная<br>Normal  |
| 5.  | Конструкция<br>The structure   | Радиальная<br>Radial   |
| 6.  | Категория скорости<br>The speed category   | R  |
| 7.  | Индекс несущей способности шины<br>The load-capacity index   | 109 / 107  |
| 8.  | Предназначена ли шина для использования с камерой<br>или без нее<br>Whether the tyre is intended to be used with or without an inner<br>tube                                 | Бескамерная<br>Tubeless  |
| 9.  | Габаритные размеры / The overall dimensions:<br>габаритная ширина профиля, мм, не более<br>overall section width, mm, not more<br>наружный диаметр, мм<br>outer diameter, mm | 221<br>686 ± 7   |
| 10. | Коэффициент X<br>The factor "x"  | 0,70   |
| 11. | Ободья, на которых может монтироваться шина<br>The rims on which the tyre can be mounted   | 6J, 6½J, 7J  |
| 12. | Ободья, используемые для измерений и испытаний<br>The measuring rim and test rim   | 6.5  |
| 13. | Давление накачки при измерении и испытании<br>The inflation pressure for the dimension measurement and for<br>the load/speed endurance test pressure                         | 475 кПа  |
| 14. | Дополнительная комбинация индексов несущей<br>способности / скорости<br>The additional load/speed combinations   |  |



| №   | Наименование показателя<br>Parameter name  | Значение показателя<br>Parameter value |
|-----|--|--|
| 15. | Схематические чертежи или фотографии, показывающие рисунок протектора и конфигурацию посадки накаченной шины на измерительном ободе с указанием соответствующих размеров образца шины, представленного на официальное утверждение<br>Sketch, or a representative photograph, which identify the tyre tread pattern and a sketch of the envelope of the inflated tyre mounted on the measuring rim showing the relevant dimensions of the type submitted for approval | См. приложения<br>See annexes          |

Исполнительный директор  
ПАО «Нижнекамскшина»

Executive director  
PAO „Nizhnekamskshina“

Руководитель Технической лужбы  
ООО «ШИЦ «Вершина»

Head of Technical Service  
Tyre Testing Centre “Vershina” LLC




  
личная подпись

Ф.Г. Миннегалиев  
расшифровка подписи

F.G. Minnegaliev



  
личная подпись

И.А. Егорушкин  
расшифровка подписи

I. A. Egorushkin

REGULATION Nr. 54 OOH

## DIMENSIONED DRAWING OF TYRE CROSS-SECTION

TYRE SIZE 215/65R16C

TYRE NAME HK-135 KAMA TRACE

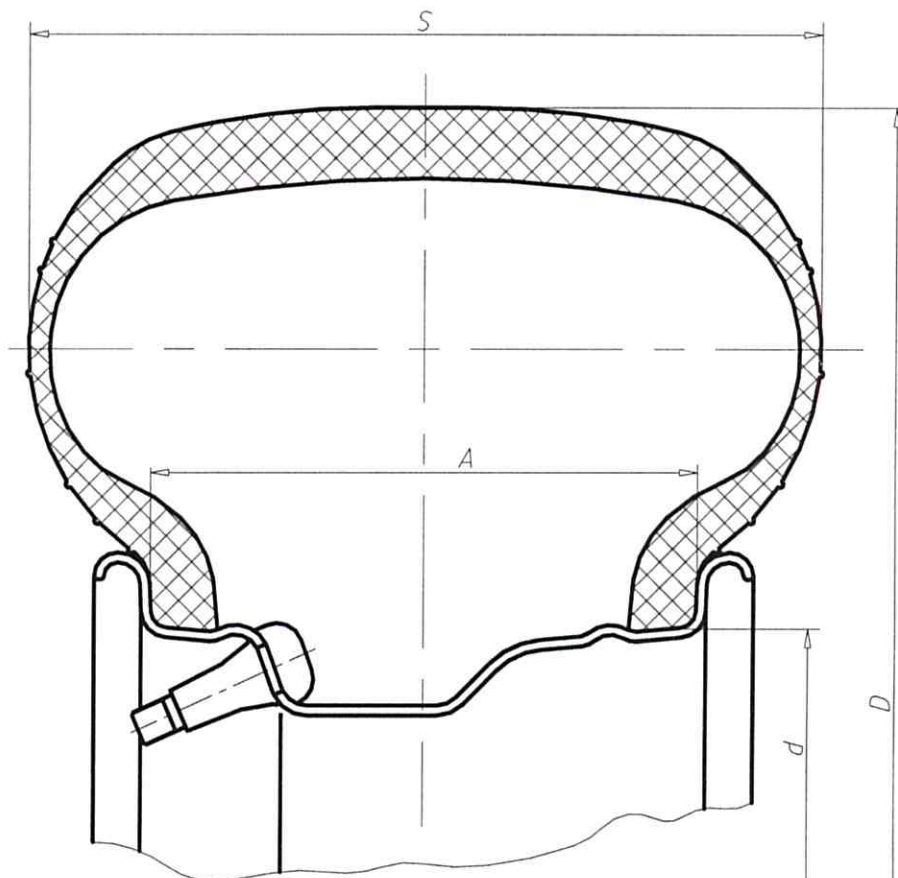
MANUFACTURER ПАО «Нижекамскшина»

COUNTRY RUSSIA

LOAD CAPACITY INDEX 109/107

SPEED CATEGORY R

TUBELESS



TYRE DIMENSIONS: S=221 mm.

A=165 mm.

D=686±7mm.

d=406 mm.

Поперечное сечение шины 215/65R16C HK-135 KAMA TRACE





**KAMA TYRES****НАУЧНО-ТЕХНИЧЕСКИЙ  
ЦЕНТР**

|                           |              |                        |                        |
|---------------------------|--------------|------------------------|------------------------|
| Разработал:               | Чухнина О.Н. | Тип документа:         | Маркировка п/ф № _____ |
| Отдел:                    | ОПШ          | Регистрационный номер: | HKM.0497 M             |
| Телефон:                  | 24-15-71     | Редакция:              | 002                    |
| Дата введения в действие: |              |                        |                        |

**215/65R16C НК-135***Зона надписей. Нижняя полуформа*

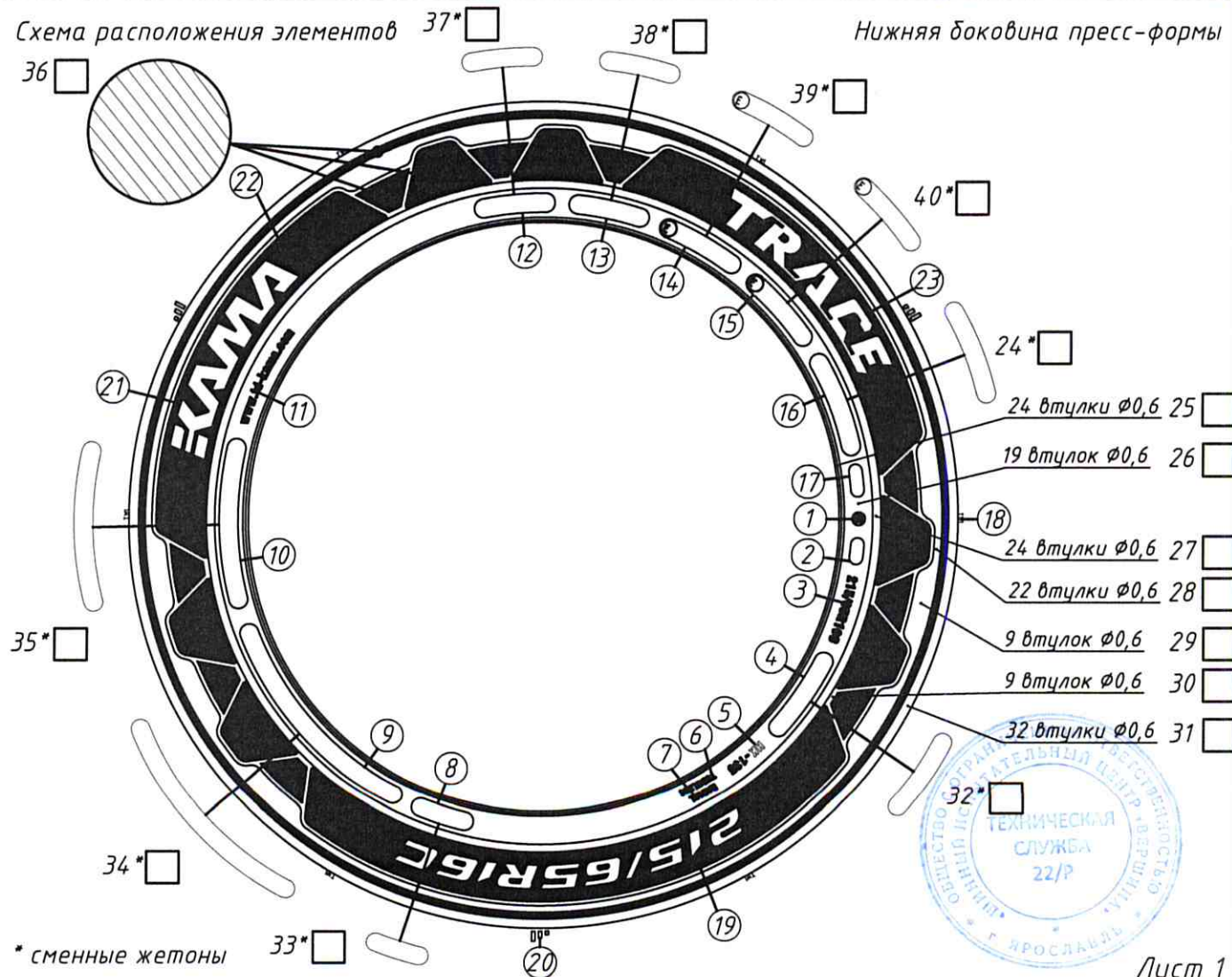
|   |   |    |   |
|---|---|----|---|
| 1 |   | 10 | TREAD PLIES: 2 POLYESTER+2 STEEL+1 NYLON<br>SIDEWALL PLIES: 2 POLYESTER |
| 2 | Цеховой номер пресс-формы   | 11 | www.td-kama.com   |
| 3 | 215/65R16C  | 12 | Пустой жетон  |
| 4 | (109/107 R 475 kPa)   | 13 | Пустой жетон  |
| 5 | НК-135  | 14 | €   |
| 6 | TUBELESS  | 15 | €   |
| 7 | RADIAL  | 16 | DOT YU1C F15L   |
| 8 | MADE IN RUSSIA<br>ТУ 22.11.13-110-98358561  | 17 | Неделя, год изготовления (24 мм)  |
| 9 | LOAD RANGE D<br>MAX. LOAD SINGLE 1030 Kg (2271 LBS) AT 475 kPa (69 PSI) COLD<br>MAX. LOAD DUAL 975 Kg (2150 LBS) AT 475 kPa (69 PSI) COLD |    |   |

*Зона декора. Нижняя полуформа*

|    |   |    |       |
|----|---|----|-------|
| 18 | ТWl (в 6-и равнорасположенных местах у канавок индикатора износа) | 21 | KAMA  |
| 19 | 215/65R16C  | 22 | ®     |
| 20 | □□□ (в 3-х равнорасположенных местах у канавок индикатора 357)    | 23 | TRACE |

Схема расположения элементов

Нижняя боковина пресс-формы

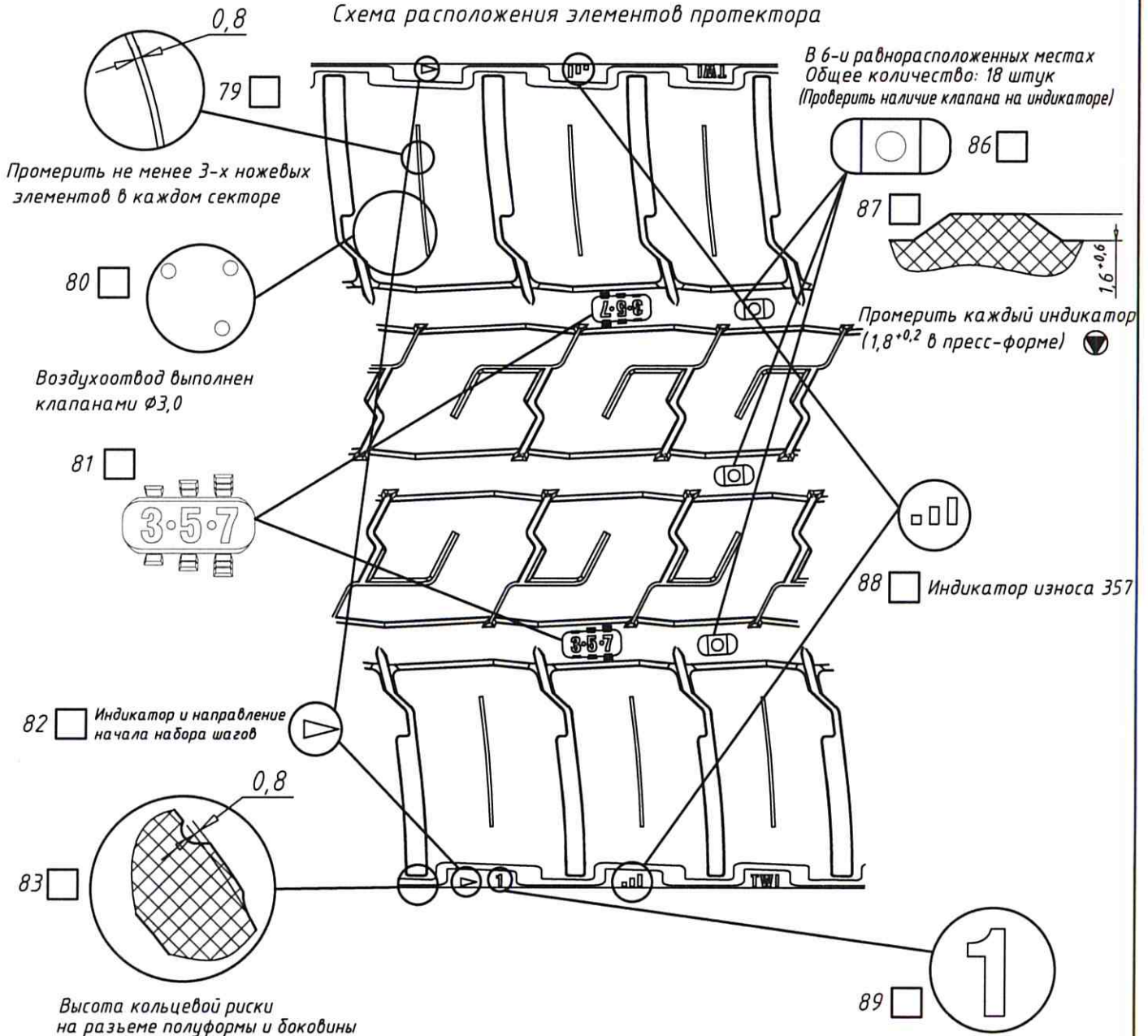


\* сменные жетоны



**КАМА TYRES****НАУЧНО-ТЕХНИЧЕСКИЙ  
ЦЕНТР**

Разработал: Чухнина О.Н. Тип документа: Маркировка п/ф № \_\_\_\_\_  
 Отдел: ОПШ  
 Телефон: 24-15-71 Регистрационный номер: НКМ.0497 М  
 Дата введения в действие: Редакция: 002

**215/65R16С НК-135***Схема расположения элементов протектора*

☑ - символ, обозначающий специальную характеристику, влияющую на безопасность

*История изменений:*

| № ред. | Дата       | Причина изменения   | Разработчик   |
|--------|------------|---|---------------|
| 001    | 25.11.2020 | Новый документ.   | Нуруллин Э.Ф. |
| 002    | 23.12.2021 | В п. 5,44 изменено с V-135 на НК-135. Изменен сайт производителя в п. 11,50. Изменения в декоративной зоне в п. 21,23,59,61. Добавлены п. 84,85,86,87. Внесено обозначение бортовых колец в п.85. | Чухнина О.Н.  |

Общество с ограниченной ответственностью  
**Шинный испытательный центр**  
**«Вершина»**

(ООО «ШИЦ «Вершина»)  
 Юр. адрес / адрес местонахождения:  
 Россия, 150003 г. Ярославль, ул. Советская 81Н  
 Почтовый адрес:  
 Россия, 150003 г. Ярославль, ул. Советская 81, а/я 5  
 Телефон: (4852) 79 12 32 Факс: (4852) 79 18 38  
 e-mail: info@vershina-test.ru http://vershina-test.ru



Limited Liability Company  
**Tyre testing center**  
**«Vershina»**

{LLC «TTC «Vershina»}  
 Legal address / place of business:  
 Russia, 150003 Yaroslavl, Sovetskaya st. 81N  
 Postal address:  
 Russia, 150003 Yaroslavl, Sovetskaya st. 81, box 5  
 Phone:(4852) 79 12 32 Fax: (4852) 79 18 38  
 e-mail: info@vershina-test.ru http://en.vershina-test.ru

**ТЕХНИЧЕСКАЯ СЛУЖБА**  
**TECHNICAL SERVICE**

6. Надписи / еру:  
 (ECE/TRANS/WP.29/343)

**22/P**



**УТВЕРЖДАЮ / APPROVE:**

Руководитель Технической Службы /  
 The Head of the Technical Service

И.А.Егорушкин / I.A.Egorushkin

" 16 " 06 2022

**ПРОТОКОЛ ИСПЫТАНИЙ / TEST REPORT**  
**№ ТС/20-22**

|   |   |
|---|---|
| <i>Техническая служба:</i><br><i>Technical service</i>  | ООО "Шинный испытательный центр "Вершина"<br><b>Tyre Testing Center Vershina, LLC</b>   |
| <i>Адрес места проведения испытаний:</i><br><i>Address of testing:</i>  | Россия, 150003, г. Ярославль, ул. Советская, 81Н<br>Russia, 150003, Yaroslavl, Sovetskaya str., 81N   |
| <i>Заявитель:</i><br><i>Applicant:</i>  | ООО "НТЦ "КАМА"<br><b>LLC "NTC "КАМА"</b>   |
| <i>Адрес:</i><br><i>Address:</i>  | Россия, 423570, Республика Татарстан, г. Нижнекамск, территория промзона, здание 116, корпус 2, офис 1<br>Russia, 423570, Republik of Tatarstan, Nizhnekamsk, promzona territory, 116, b.2, of.1  |
| <i>Изготовитель:</i><br><i>Manufacturer:</i>  | ПАО «Нижнекамскшина»<br><b>JSC «Nizhnekamskshina»</b>   |
| <i>Адрес:</i><br><i>Address:</i>  | Россия, 423570, Республика Татарстан, г. Нижнекамск, территория промзона, здание 116, корпус 1, офис 1<br>Russia, 423570, Republik of Tatarstan, Nizhnekamsk, promzona territory, 116, b.1, of.1  |
| <b>Объект (образец) испытаний / The testing object (sample):</b>  |   |
| <i>Обозначение шины / The tyre designation:</i>   | 215/65R16С КАМА TRACE НК-135  |
| <i>Индекс несущей способности, обозначение категории скорости / The load-capacity index, the speed category symbol:</i> | 109 / 107 R   |
| <i>Категория использования / The category of use:</i>   | Обычная / Normal  |
| <i>Конструкция, исполнение, тип / The structure, the design, the type:</i>  | Радиальная, бескамерная / Radial, tubeless  |
| <i>Дата изготовления (ннгг), идентификационный номер / The date of manufacture (wwyy), identification number:</i>       | 1222-111507837, 1408  |
| <i>Дата поступления объекта / The date of receipt of the object:</i>  | 16.05.2022  |
| <i>Дата и номер заказа / The date and the number of the order:</i>  | 06.05.2022 № 1  |
| <b>Правила ООН:</b><br><b>ECE REGULATION:</b>   | Единообразные предписания, касающиеся официального утверждения пневматических шин транспортных средств индивидуального пользования и их прицепов. <b>Правила ООН №54, дополнение 24 к первоначальной версии Правил / Uniform provisions concerning the approval of pneumatic tyres for commercial vehicles and their trailers. Regulation No. 54, supplement 24 to the the original version of the Regulation</b> |
| <b>ЗАКЛЮЧЕНИЕ:</b><br><b>SUMMARY:</b>   | Представленный образец шины соответствует требованиям <b>Правил ООН №54, дополнение 24 к к первоначальной версии Правил / Represented sample meets the requirements of Regulation No. 54, supplement 24 to the the original version of the Regulation</b>   |

Результаты относятся только к представленному образцу, прошедшему испытания / The test results refer to tested objects only.  
 Отчёт не может быть воспроизведен иначе, кроме как полностью и с письменного разрешения руководителя Технической службы / The report can not be reproduced, except as completely and with the written permission of the Head of the Technical Service  
 Техническая служба не несет ответственности за отбор образцов испытаний. / The Technical Service is not responsible for the selection of test objects



1. Оборудование / The equipment

1.1 Средства измерений / Measuring instruments

| Наименование и тип /<br>The name and type  | Идентификационный номер /<br>The identification number | Годен до /<br>Valid before | Диапазон измерения<br>Measurement range |
|--|--|----------------------------|---|
| Рулетка измерительная металлическая /<br>Metal measuring tape P10УЗК             | 311  | 12.08.2022                 | (0-10) м / m                            |
| Штангенциркуль нониусный серии 534 /<br>The vernier caliper of 534 series ШЦ-III | 43515  | 21.09.2022                 | (0-500) мм                              |
| Термогигрометр / Thermohygrometer<br>ИВА-6Н                                      | 4272   | 07.10.2022                 | (0 - +60) °С                            |
| Штангенциркуль цифровой серии 500 /<br>The digital caliper of 500 series         | A16140350  | 04.07.2022                 | (0-150) мм / mm                         |
| Манометр / The manometer МТИ   | 0722   | 04.04.2023                 | (0 - 1,0) МПа                           |



1.2 Испытательное оборудование / The testing equipment

| Наименование / The name                             | Идентификационный номер /<br>The identification number | Годен до /<br>Valid before | Диаметр барабана, мм<br>The diameter of the drum, mm |
|---|--|----------------------------|--|
| Испытательный стенд / The testing stand<br>ETM 25HS | 180640   | 18.10.2022                 | 2000   |

2. Правила ООН №54 (дополнение 24), Раздел №3, Приложения №2,3. Маркировка, высота маркировки /  
ECE Regulation No.54 (supplement 24), Chapter No.3, Annexes Nos.2,3. Markings, the height of markings

2.1 Дата / The date: 21.05.2022

2.2 Данные измерений / The measurement data:

| Наименование показателей маркировки /<br>The name of markings   | Фактическое отображение<br>Actual display  | Фактическая<br>высота (мм)<br>Actual height<br>(mm)           | Расположение / Location                                       |   |
|---|--|---|---|---|
|   |  |   | наружная<br>сторона /<br>outside                              | внутренняя<br>сторона /<br>inside                             |
| 1. Торговое наименование (модель) /<br>The trade name or mark   | KAMA TRACE НК-135  | 7-27  | +   | +   |
| 2. Обозначение размера шины /<br>The tyre size designation  | 215/65R16C   | 7   | +   | +   |
| 3. Конструкция / The tyre structure   | RADIAL   | 5   | +   | +   |
| 4. Категория скорости / The speed category<br>- номинальная / nominal<br>- дополнительная / additional  | R<br>-   | 7<br>-  | +   | +   |
| 5. Индекс несущей способности /<br>The load-capacity index<br>- номинальный / nominal<br>- дополнительный / additional  | 109/107<br>-   | 7<br>-  | +   | +   |
| 6. Надписи / The inscription:<br>- «M+S» ("M.S", "M&S") (зимняя шина или шина<br>специального назначения / snow tyre or special use tyre)<br>- «MPT» (шина для специального назначения для<br>универсальных грузовых транспортных средств / special use<br>tyre - multi-purpose truck)<br>- «ET» (шина для специального назначения -<br>дорожный протектор / special use tyre - extra tread)<br>- «ML» (шина специального назначения для горных и<br>лесозаготовительных транспортных средств / special use tyre -<br>mining and logging)<br>- «POR» (шина специального назначения для<br>профессиональных транспортных средств повышенной<br>проходимости / special use tyre -professional off-road)<br>- «TUBELESS» (бескамерная шина / tubeless tyre)<br>-  «REGROOVABLE» (шина, которая может быть<br>восстановлена / regroovable tyre)<br>- «FRT» (свободно катящаяся шина / free rolling tyre) | -<br>-<br>-<br>-<br>-<br>-<br>-<br>-<br>-<br>-<br>TUBELESS<br>-<br>-                               | -<br>-<br>-<br>-<br>-<br>-<br>-<br>-<br>-<br>-<br>5<br>-<br>- | -<br>-<br>-<br>-<br>-<br>-<br>-<br>-<br>-<br>-<br>+<br>-<br>- | -<br>-<br>-<br>-<br>-<br>-<br>-<br>-<br>-<br>-<br>+<br>-<br>- |
| 7. Давление накачки / The inflation pressure  | 475 KPA  | 4   | +   | +   |
| 8. Дата изготовления / The date of manufacture  | 1222   | 7   | +   | -   |
| 9. Схема знака официального утверждения /<br>The scheme of the approval mark<br>- внешний круг знака / outer circle of the mark<br>- символ "E" / "E" symbol<br>- порядковый номер страны /<br>distinguishing number of the country<br>- номер официального утверждения /<br>the type approval number   | <br>E<br>-<br>- | 12<br>6<br>-<br>-   | +   | +   |

**ПРОТОКОЛ ИСПЫТАНИЙ / TEST REPORT**  
**№ ТС/20-22**

**3. Правила ООН № 54 (дополнение 24). Приложение 6. Измерение размеров шин /  
 ECE Regulation No.54 (supplement 24). Annex 6. Measuring pneumatic tyres**

**3.1 Дата / The date: 22.05.2022**

**3.2 Данные измерений / The measurement data:**

| Наименование показателя / The name of the indicator                   | Значение показателя / The value of indicator |     |     |     |     |     |
|---|--|-----|-----|-----|-----|-----|
| Температура помещения / Temperature, °C                               | 23,0   |     |     |     |     |     |
| Обозначение обода / Rim designation                                   | 6,5J   |     |     |     |     |     |
| Давление в шине при измерении, кПа /<br>The inflation pressure, kPa   | 475  |     |     |     |     |     |
| Номер поперечного сечения шины / The number of point                  | 1  | 2   | 3   | 4   | 5   | 6   |
| Габаритная ширина, мм /<br>The overall width, mm                      | 212  | 212 | 213 | 213 | 212 | 212 |
| Максимальная габаритная ширина, мм /<br>The maximum overall width, mm | 213  |     |     |     |     |     |
| Максимальная длина окружности, мм /<br>The maximum circumference, mm  | 2161   |     |     |     |     |     |
| Наружный диаметр, мм /<br>The outer diameter, mm                      | 688  |     |     |     |     |     |

**4. Правила ООН № 54 (дополнение 24), п.6.2.2, п.6.2.3, Приложение 7. Испытание на прочность в зависимости от нагрузки/скорости /**

**ECE Regulation No.54 (supplement 24), p.6.2.2, p. 6.2.3, Annex 7. Load/speed endurance test**

**4.1 Дата/ The date: 22.05.2022-23.05.2022**

**4.2 Данные испытания / The test data:**

| Наименование показателя / The name of the indicator                 | Значение показателя / The value of indicator |      |      |      |
|---|--|------|------|------|
| Обозначение обода / Rim designation                                 | 6,5J   |      |      |      |
| Давление в шине при испытании, кПа /<br>The inflation pressure, kPa | 475  |      |      |      |
| Номер ступени / The number of the step                              | 1  | 2    | 3    | 4    |
| Температура помещения / Temperature, °C                             | 23,0-24,0                                    | 24,7 | 25,2 | 25,6 |
| Нагрузка при испытании, кН / The test load, kN                      | 9,29   | 9,29 | 9,29 | 9,29 |
| Скорость испытательного барабана, км/ч / The test speed, km/h       | 0-150  | 150  | 160  | 170  |
| Время обкатки, ч : мин / Running time, h : min                      | 0:10   | 0:10 | 0:10 | 0:30 |
| Общее время обкатки, ч : мин / Total running time, h : min          | 1:00   |      |      |      |
| Наличие дефектов / Presence of defects                              | Шина дефектов не имеет                       |      |      |      |

**4.3 Данные измерений / The measurement data:**

| Наименование показателя / The name of the indicator   | Значение показателя / The value of indicator |
|---|--|
| Обозначение обода / Rim designation   | 6,5J   |
| Давление в шине при измерении, кПа / The Inflation pressure, kPa  | 475  |
| Максимальная длина окружности до испытания, мм /<br>The maximum circumference before testing, mm  | 2161   |
| Наружный диаметр до испытания /<br>The outer diameter, before testing, mm, мм   | 688  |
| Максимальная длина окружности, измеренная через 6 часов после<br>испытания, мм /<br>The maximum circumference 6 hours after testing, mm | 2171   |
| Наружный диаметр после испытания /<br>The outer diameter, after testing, mm, мм   | 691  |
| Изменение наружного диаметра / Changing of outer diameter, %  | 0,4  |

Начальник отдела стендовых испытаний /  
Head of the bench test department



Макеева Т.П. /  
Makeeva T.P.



# ПРОТОКОЛ ИСПЫТАНИЙ / TEST REPORT

№ ТС/20-22

## 5. Оценка соответствия / Conformity assessment:

5.1 Наличие обязательных надписей (п.п.3.1.1-3.1.15, 3.2 Правил), их расположение и высота (п.п.3.1, 3.3, Приложения 2,3 Правил), способ нанесения (п.3.4 Правил) соответствуют требованиям Правил /  
Range of markings (p. 3.1.1- 3.1.15, 3.2 of Regulation), their position and height (p. 3.1, 3.3 and Annexes 2,3 to Regulation) and the way of bearing (p. 3.4 of Regulation) comply with respective provisions of Regulation

5.2 Требования по ширине профиля (п. 6.1.4 Правил) и наружному диаметру (п. 6.1.5 Правил) выполнены /  
The requirements, concerning of section width of tyre (p.6.1.4 of Regulation) and outer diameter (p.6.1.5 of Regulation) are fulfilled.

5.3 После испытаний на шине не наблюдается отслоения протектора, слоев корда, а также отрыва протектора или разрывов корда (п.6.2.2 Правил). Наружный диаметр шины, измеренный через шесть часов после испытания, не отличается более чем на  $\pm 3,5\%$  от наружного диаметра, измеренного до испытания (п. 6.2.3 Правил) /  
A tyre after undergoing the load/speed test does not exhibit any tread separation, ply separation, cord separation, chunking or broken cords (p. 6.2.2 of Regulation)

The outer diameter of the tyre, measured at six hours after the load/speed performance test, don't differ by more than  $\pm 3.5$  per cent from the outer diameter measured before the test (p. 6.2.3 of Regulation)

Оценку соответствия выполнил /  
Conformity assessment done by:



Масловская С.С. /  
Maslovskaya S.S.

